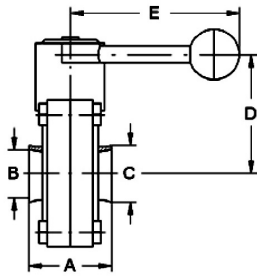


Scheibenventile / Lebensmitteltechnik, Chemietechnik

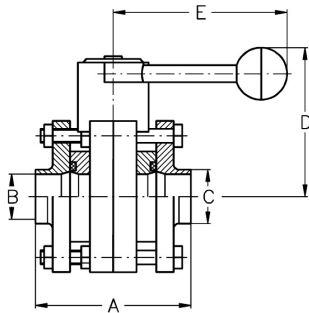
Art.Nr. EUR Art.Nr. EUR

Scheibenventil DIN-ISO



DN	A	B	C	D	E	AISI304-VMQ		AISI316L-VMQ	
25	40	28,5	33,7	90	107	512233	164,20	512333	213,20
32	42	37,2	42,4	92	107	512234	175,30	512334	229,30
40	50	43,1	48,3	94	137	512235	178,80	512335	231,50
50	50	55,1	60,3	101	137	512236	186,60	512336	243,10
65	50	70,9	76,1	110	137	512237	229,80	512337	295,60
80	60	83,7	88,9	123	167	512238	329,30	512338	425,70
100	64	109,1	114,3	134	167	512239	407,90	512339	527,30

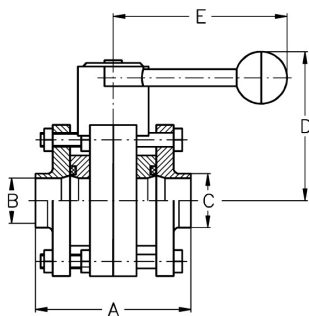
Zwischenflansch-Scheibenventil DIN



DN	A	B	C	D	E	AISI304-VMQ		AISI316L-VMQ	
10 *	80	10	13	79	105	512430	Anfrage	512530	Anfrage
15 *	80	16	19	79	105	512431	Anfrage	512531	Anfrage
20 *	80	20	23	79	105	512432	Anfrage	512532	Anfrage
25	78	26	29	90	107	512433	249,90	512533	325,20
32	78	32	35	92	107	512434	261,60	512534	340,70
40	88	38	41	94	137	512435	267,20	512535	348,90
50	88	50	53	101	137	512436	278,80	512536	362,80
65	88	66	70	110	137	512437	351,70	512537	458,30
80	105	81	85	124,5	171	512438	506,30	512538	611,90
100	105	100	104	135	171	512439	617,40	512539	804,40
125	168	125	129	161	217	512441	Anfrage	512541	Anfrage
150	168	150	154	175	217	512442	Anfrage	512542	Anfrage
200	112	200	204	220	216	512444	Anfrage		
200	112	200	204	220	217			512544	Anfrage

* DN10 - DN20 nur mit Kunststoffhandgriff.

Zwischenflansch-Scheibenventil Zoll



DN	A	B	C	D	E	AISI304-VMQ		AISI316L-VMQ	
1"	78	22,1	25,4	90	107	512603	252,50	512703	328,30
1,5"	88	34,8	38,1	94	137	512604	271,30	512704	353,80
2"	88	47,5	50,8	101	137	512605	282,60	512705	369,90
2,5"	88	60,2	63,5	110	137	512606	356,80	512706	463,60
3"	105	72,1	76,2	124,5	171	512607	516,40	512707	672,80
4"	105	97,38	101,6	135,5	171	512608	624,60	512708	813,80